

Filtros confeccionados com garrafas PET

A filtração de resíduos consiste na remoção do material particulado já presente no resíduo ou gerado no processo de tratamento, é uma etapa crítica nos tratamentos e responsável pela determinação do tempo do tratamento. Sempre que for observado a formação de material particulado no resíduo deve-se proceder sua filtração. Aguardar um tempo de decantação e filtrar somente a fase inferior. A filtração deverá ser feita ao final de cada etapa sempre com novo material filtrante para não ocorrer arraste de materiais das etapas anteriores.

Filtrações de pequena quantidade podem ser feitas com papel filtro e funil de vidro. Para filtrações de maior volume é necessário utilizar materiais alternativos como garrafa PET, tecido, feltro, algodão, espuma, barbante, sacos plásticos ou filtros de café.

Bucha de filtração: Para resíduos aquosos utilize espuma, para resíduos de solventes utilize algodão ou feltro. Revestir a bucha com um pedaço de pano amarrado. A pressão feita na bucha vai controlar a velocidade de filtração.

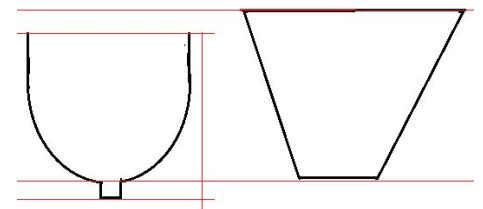
Modelo 1: Filtro de café.

Capacidade aproximada 400 mL.

Corte o fundo de uma garrafa PET para servir de suporte para o filtro. Corte com altura 1 cm menor que o filtro de café n.3.

Coloque o filtro dentro do suporte e dobre a parte superior para fora, para ficar preso na parede do suporte.

Colocar uma bucha se for necessário controlar a velocidade da filtração.



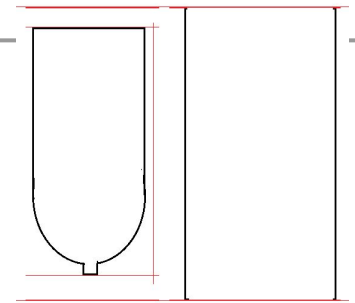
Modelo 2: PET 2 litros.

Capacidade aproximada 1800 mL.

Corte o fundo de uma garrafa PET de 2 litros com aproveitamento máximo da altura.

Corte um saco plástico com altura de 2cm para cima e 2 cm para baixo maior que a altura do PET cortado.

Coloque o saco dentro do suporte e dobre a parte superior para fora, para ficar preso na parede do suporte. Dobre a parte inferior para fora da boca e encaixe uma bucha que vai ser o meio filtrante.



Modelo 3: PET 5 litros.

Capacidade aproximada 3500 mL.

Corte o fundo de uma garrafa PET de 5 litros com aproveitamento máximo da altura.

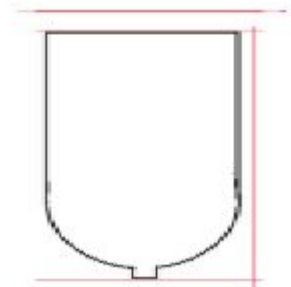
Corte um saco plástico com altura de 2cm para cima e 2 cm para baixo maior que a altura do PET cortado.

Coloque o saco dentro do suporte e dobre a parte superior para fora, para ficar preso na parede do suporte. Dobre a parte inferior para fora da boca e encaixe uma bucha que vai ser o meio filtrante.

Tampa: Pode servir de suporte para o meio filtrante.

Faça alguns furos na tampa, corte um pedaço de tecido ou papel filtro do tamanho da tampa e coloque dentro.

Neste tipo de filtro pode ser utilizado um saco de areia para aumentar área e altura do meio filtrante.



Veja no nosso canal
Fazendo a bucha de filtração
<https://youtu.be/Zm0rpC3GDg0>

Fazendo um filtro PET 2 L
<https://youtu.be/drQCN4jJ2xA>